



**Modulaire bereidingsapparatuur
900XP Fornuis, 2 open branders
7,5 kW, stadsgas, topmodel**

ARTIKEL _____

MODEL _____

NAAM _____

SIS _____

AIA _____



391192 (E9GCTD2C0M)

GASFORNUIS, 2 open branders 7,5 kW, stadsgas, topmodel

* Geplaatst op 4 stelvoeten

* IPX5 waterdicht

Omschrijving

Product Nr. _____

- * Fornuis met twee open branders Ø100 mm van 7,5 kW, voor LPG en stadsgas, topmodel zonder onderbouw
- * De energie zuinige en gepatenteerde Flower Flame branders zorgen voor een optimale warmteverdeling onder de pannen
- * Zelfdragende roestvrijstalen constructie, extra versterkt
- * De achterwand en de zijwanden zijn omgezet uit één plaat roestvrijstaal
- * 2 mm dik roestvrijstalen bovenblad met vlakke bovenranden voor een strakke verbinding met andere 900XP units
- * Onder de pannendragers een naadloos geperst morsblad met afgeronde hoeken en verhoogd deel rondom de branders
- * De metalen bedieningsknoppen zijn verdiept op het front geplaatst
- * De uitneembare messing branders zijn traploos regelbaar van 2,2 tot 7,5 kW
- * De waakvlammen zijn uitgevoerd met een roestvrijstalen afdekkap en een thermokoppel
- * Per brander een gietijzeren pannendrager 390x370 mm, ook geschikt voor kleine pannen

Goedkeuring _____



Experience the Excellence
www.electroluxprofessional.com
benelux@electroluxprofessional.com

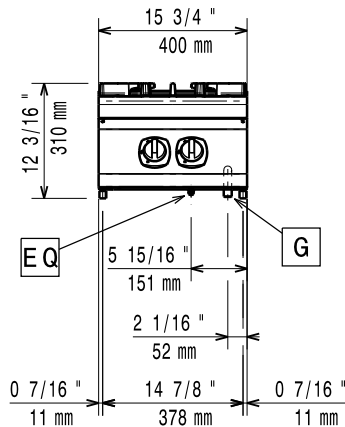
Uitvoering

- Topmodel voor montage op een onderbouwkast, op brugsteunen of aan een hangend systeem.
- De twee hoog rendement branders van 7,5 kW met 100 mm diameter hebben een vermogensregeling van 2,2 kW tot 7,5 kW.
- Het apparaat is voor gebruik met aardgas.
- Grote gietijzeren pannendragers (optioneel in roestvrijstaal) met extra lange vingers voor gebruik van zowel grote als kleine pannen.
- Branders met geoptimaliseerde verbranding.
- Vlambeveiliging op iedere brander beschermt tegen gas lekkage als de vlam onbedoeld uitgaat.
- Afgeschermde waakvlam.
- Het speciale ontwerp van de bedieningsknoppen voorkomt waterinfiltratie.
- IPX5 waterdicht.
- Geschikt voor plaatsing op een werkbank.

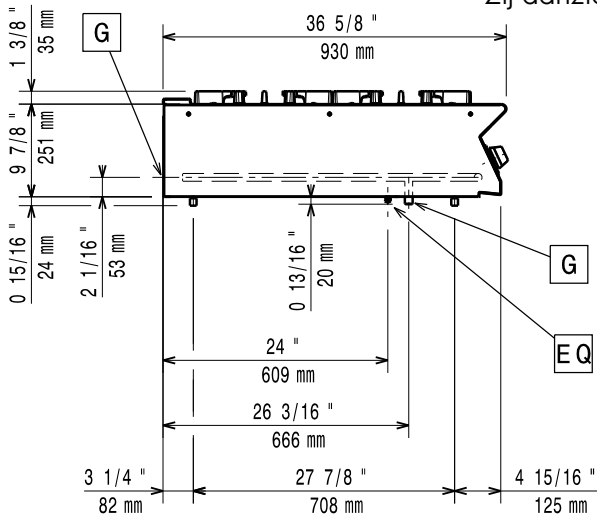
Constructie

- Het 930 mm diepe bovenblad geeft een groter werkoppervlak.
- Alle uitwendige beplating is uitgevoerd in roestvrijstaal met Scotch Brite afwerking.
- 2 mm dik bovenblad van roestvrijstaal 1.4301 (AISI304).
- Haakse zijkanten zorgen voor een vlakke koppeling met andere units en voorkomen kieren en mogelijke vuilophoping tussen de apparaten.

Front aanzicht

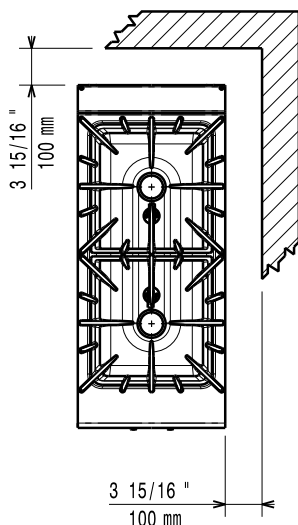


Zij aanzicht



G = Gas aansluiting

Boven aanzicht



Gas

Gas vermogen

391192 (E9GCTD2C0M) 20 kW

Standaard gas toelevering

Aardgas G20 (20 mbar)

Gas aansluiting

1/2"

Opstelling

Indien het fornuis wordt geplaatst tegen of naast een temperatuur gevoelig apparaat, moet daartussen een veiligheidsopening van circa 150 mm komen of er moet warmte isolatie geplaatst worden.

Algemene gegevens

Branders front, vermogen	7.5 - kW
Branders achter, vermogen	7.5 - 0 kW
Branders achter, afmetingen	Ø 100
Branders front, afmetingen	Ø 100
Externe afmetingen, lengte	400 mm
Externe afmetingen, breedte	930 mm
Externe afmetingen, hoogte	250 mm
Gewicht, netto	43 kg
Waterdichtheid index	IPX5

Optionele accessoires

- AFDICHTINGSKIT en tape voor het afdichten van de koppelnaad tussen 2 units PNC 206086
- ROOKGASKANAAL Ø120 mm, met trekonderbreker, lengte 900 mm, roestvrijstaal PNC 206126
- ADAPTERRING Ø120 - Ø130 mm, voor rookgas afvoer-condensator 206310 PNC 206127
- DRAGER voor brugopstelling van 400 mm brede topmodellen, opgehangen tussen twee vloermodellen PNC 206154
- OPLEG BAKPLAAT, vlak, voor enkele brander. Twee warmplaten en/of bakken grillplaten kunnen niet naast elkaar geplaatst worden. PNC 206171
- BAKPLAAT, geribd gietijzer met vetvanggoot, voor enkele front brander, 900XP. Twee warmplaten of bakplaten kunnen niet naast elkaar geplaatst worden. PNC 206172
- KOLOMKRAAN MET ZWENKARM 1/2", voor koudwater of warmwater. De verlengingspijp 206291 (700XP) of 206290 (900XP) wordt geadviseerd voor aansluiting op de waterleiding PNC 206289
- SET VAN 2 VERLENGINGSPIJPEN voor de kolomkraan 206289, 244 mm voor topunit en 394 mm voor vloerunit, voor doorvoer door de unit PNC 206290
- DUBBELE PANNENDRAGER, roestvrijstaal, voor 2 branders achter elkaar, 900XP PNC 206298
- ROOKGAS CONDENSOR/AFVOER, voor afvoerpijp Ø120 mm, bij 400 mm unit PNC 206310
- WOKPAN STEUN, roestvrijstaal, voor open brander van 700XP-900XP fornuis PNC 206363

- FRONT HANDRAIL 400 mm, roestvrijstalen buis Ø30 mm, 700XP-900XP PNC 216046
- FRONT AFZETSCHAP 400x140 mm, roestvrijstaal, 700XP-900XP PNC 216185
- 2 ZIJPANELEN, links en rechts, vlak roestvrijstaal, voor zichtzijde van topmodel 900XP PNC 216278